



ΤΕΛΙΚΟ ΣΚΟΡ

Φωκιανός 61 - 55 Μυρμιδόνες

Διατητές: Γιακείμη- Παυλόπουλος

| Ανά περίοδο: | 1η | 2η | 3η | 4η |
|--------------|----|----|----|----|
| Φωκιανός | 11 | 18 | 15 | 17 |
| Μυρμιδόνες | 12 | 18 | 9 | 16 |

| Τέλος περιόδου | 1η | 2η | 3η | 4η |
|----------------|----|----|----|----|
| Φωκιανός | 11 | 29 | 44 | 61 |
| Μυρμιδόνες | 12 | 30 | 39 | 55 |



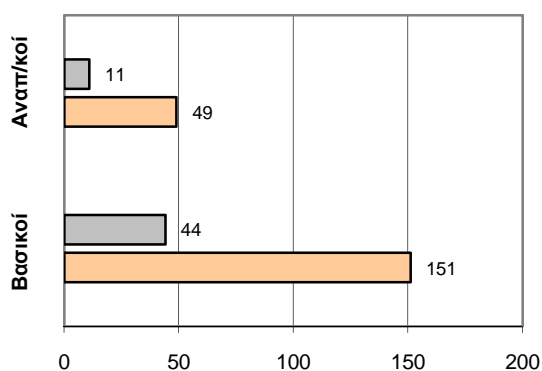
Προπονητής: Αδαμόπουλος Δ.

Μυρμιδόνες 2008

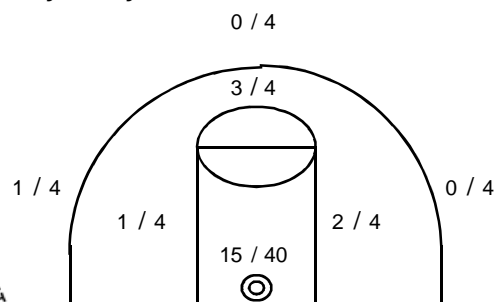
Αφηνδιασμοί: 5 / 11

| # Παίχτης | Συμ/χή (min) | Π | ΕΛ. Β. | 2π | 3π | Ριμπ. | | Ασ | Κλ | Λ | Ταπ | Φάουλ | | Rkg* |
|---------------------|-----------------|----|---------|---------|--------|-------|----|----|----|----|-----|-------|----|------|
| | | | | | | Αμ | Επ | | | | | + | - | |
| 4 Σαλιαγκόπουλος Γ. | 33 | 7 | 1 / 2 | 3 / 6 | 0 / 3 | 3 | 2 | 3 | 0 | 1 | 2 | 2 | 1 | 9 |
| 5 Γύφτος Μ. | 28 | 6 | 0 / 4 | 3 / 6 | 0 / 0 | 3 | 0 | 4 | 4 | 4 | 0 | 3 | 3 | 6 |
| 6 Οικονόμου Δ. | 10 | 1 | 1 / 2 | 0 / 1 | 0 / 2 | 2 | 1 | 1 | 0 | 0 | 0 | 1 | 2 | 1 |
| 7 Χριστάκος Β. | 17 | 5 | 0 / 1 | 1 / 5 | 1 / 4 | 1 | 0 | 0 | 0 | 3 | 0 | 2 | 4 | - |
| 8 Τσώτσης Σ. | 24 | 3 | 3 / 8 | 0 / 4 | 0 / 0 | 5 | 5 | 0 | 2 | 2 | 0 | 4 | 3 | 4 |
| 9 0 | 0 | 0 | 0 / 0 | 0 / 0 | 0 / 0 | 0 | 0 | 0 | 0 | 0 | 0 | 0 | 0 | - |
| 10 Καμακάρης Ν. | 22 | 5 | 1 / 1 | 2 / 6 | 0 / 0 | 3 | 1 | 0 | 1 | 5 | 0 | 1 | 3 | 1 |
| 11 Νικολαΐδης Α. | 32 | 8 | 0 / 1 | 4 / 6 | 0 / 2 | 0 | 1 | 0 | 2 | 2 | 0 | 1 | 2 | 4 |
| 12 Καρατζάς Κ. | 34 | 20 | 4 / 7 | 8 / 18 | 0 / 1 | 4 | 7 | 0 | 1 | 2 | 1 | 3 | 3 | 17 |
| 13 0 | 0 | 0 | 0 / 0 | 0 / 0 | 0 / 0 | 0 | 0 | 0 | 0 | 0 | 0 | 0 | 0 | - |
| 14 0 | 0 | 0 | 0 / 0 | 0 / 0 | 0 / 0 | 0 | 0 | 0 | 0 | 0 | 0 | 0 | 0 | - |
| 15 0 | 0 | 0 | 0 / 0 | 0 / 0 | 0 / 0 | 0 | 0 | 0 | 0 | 0 | 0 | 0 | 0 | - |
| Ομαδικά | | | | | | 0 | 0 | | | 0 | | 0 | 0 | |
| 1η Περίοδος | | 12 | 2 / 6 | 5 / 13 | 0 / 1 | 3 | 6 | 2 | 3 | 6 | 1 | 4 | 4 | 8 |
| 2η Περίοδος | | 18 | 0 / 2 | 9 / 15 | 0 / 3 | 7 | 1 | 2 | 2 | 6 | 1 | 2 | 2 | 14 |
| 3η Περίοδος | | 9 | 2 / 9 | 2 / 12 | 1 / 3 | 4 | 2 | 2 | 3 | 2 | 0 | 7 | 5 | -1 |
| 4η Περίοδος | | 16 | 6 / 9 | 5 / 12 | 0 / 5 | 7 | 8 | 2 | 1 | 5 | 1 | 4 | 10 | 15 |
| Τελικά Στατιστικά | 200 | 55 | 10 / 26 | 21 / 52 | 1 / 12 | 21 | 17 | 8 | 9 | 19 | 3 | 17 | 21 | 36 |
| | | | 38% | 40% | 8% | 38 | | | | | | | | |

Προέλευση Πόντων:



Εντός Πεδιάς:



*Ranking=Πόντοι+Ριμπάουντ+Ασιστ+Κλεψίματα+Τάπες-Αστοχα σουτ-Λάθη (Συμ/χή>7min.)